

安全・安心の現場作業を支援する YKバランサー

サイズが増えて6~100kgfの蓋を
人手で軽く開閉できます



ご注意

1. 用途、使用目的、使用条件を逸脱した誤使用が原因で起こった問題につきましては一切の責任を負いかねます。
2. 使用条件をご連絡のうえ、使用の可否を当社にお問い合わせください。
3. 製品仕様は予告なく変更することがあります。
4. このカタログに記載されているイラスト、写真等は個々の仕様により現物と異なる場合があります。
5. 記載のデータは当社における試験結果から算出した値を示したにすぎず、最大値または最小値を保証するものではありません。
6. 図面等に使用されている寸法等の値は参考値です。
7. 消耗部品は当社の推奨する純正品をお使いください。
8. 本カタログの内容は予告なく変更することがあります。
9. 無断転載を禁じます。

YASHIMA CHEMICAL ENGINEERING CO.,LTD.

八洲化工機株式会社

〒532-0035 大阪市淀川区三津屋南3丁目1番22号
TEL. 06(6309)6461(代表) FAX. 06(6306)2550
http://www.yashima-ce.co.jp
E-mail: info@yashima-ce.co.jp

営業品目

- 化学機器 オートクレーブ、熱交換器、反応釜、粉体混合機、真空・混合乾燥機
- バイオ設備 タンク培養システム、滅菌システム、液剤調合設備、UF水製造設備
- 自動化設備 自動洗浄装置、製剤自動設備
- プラント工事

製造許可

- 労働省第一種圧力容器製造許可工場
- 大阪府一般・特定建設業

取扱店



蓋倒れ防止
安全ピン

- 蓋倒れ防止安全ピン、ショックアブソーバーなどを装備して安全対策も充実
- 停電などの不具合が生じても使用可能
- 防水仕様も完備

ショックアブソーバー

YASHIMA CHEMICAL ENGINEERING CO.,LTD.

八洲化工機株式会社

YK バランサーとは 重い蓋を軽く開閉できるバネ付き蝶番

各工場でご使用のタンク、反応釜、槽などのマンホールの重い蓋を軽く開閉できます。
蓋の重さに合わせて、自由に持ち上げ力を調整できます。

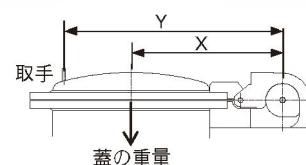
安全・安心の現場作業のために

厚生労働省では、「職場における腰痛予防対策指針」で、重量物取扱い作業などでの腰痛予防対策を示しています。腰痛リスクの回避・低減対策として、常時人力のみにより取り扱う重量は、満18歳以上の男性の場合、体重のおおむね40%以下、女性は24%以下とする。製造業では、10kg程度に設定する例も見られると報告されています。



基本呼称 ¹⁾ 上段：標準型 下段：防水型	バネトルク	使用例				安全対策		主な材質	製品重量 [kgf]
		蓋重量 [kgf]	蓋の持上げ力 [N (kgf)] ²⁾	X [mm] ³⁾	Y [mm] ³⁾	蓋倒れ防止安全ピン	ショックアブソーバー		
NEW	S -10	18 ~ 43 [N·m]	6	21 (2.1)	252	360	オプション	-	3.5
	SR-10	1.8 ~ 4.4 [kgf·m]	9						
			13						
既存	S -20	30 ~ 80 [N·m]	10	22 (2.3)	307	457	オプション	-	3.5
	SR-20	3.0 ~ 8.2 [kgf·m]	17						
			25						
製品	S -45	75 ~ 175 [N·m]	22	37 (3.7)	355	525	オプション	オプション	10.6
	SR-45	7.6 ~ 17.8 [kgf·m]	35						
			50						
製品	S -60	170 ~ 285 [N·m]	45	42 (4.2)	445	655	オプション	オプション	17.2
	SR-60	17.3 ~ 29.1 [kgf·m]	55						
			65						
製品	S -75	270 ~ 420 [N·m]	60	53 (5.4)	480	700	標準装備	オプション	20.8
	SR-75	27.5 ~ 42.8 [kgf·m]	70						
			80						
製品	S -90	415 ~ 570 [N·m]	80	56 (5.7)	540	780	標準装備	オプション	45.0
	SR-90	42.3 ~ 58.1 [kgf·m]	90						
			100						

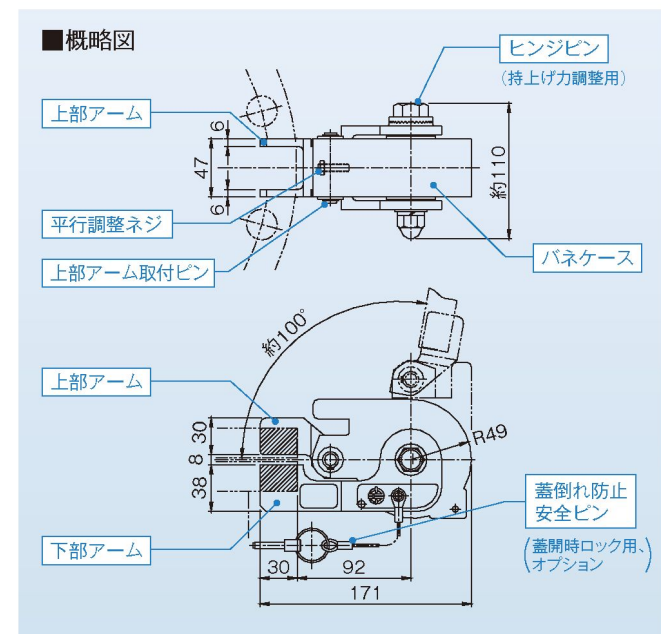
- 注 1) 最新の商品には適宜実施した改良内容等が分かるように基本呼称に添字を（例えばS3-20、SR3-20のように）付けた最新呼称を使用していますので、お見積りおよびご注文の際はご注意ください。
なお、改良しても主要寸法などは同じですので、部品の交換に支障はありません。
- 2) 蓋開き角度40°付近の蓋の持上げ力を示します。
当社における試験結果から算出した値ですので、実際の持上げ力とは異なります。
- 3) XとY寸法の説明は右図を参照ください。



YK バランサー 10

S -10：標準型
SR-10：防水型

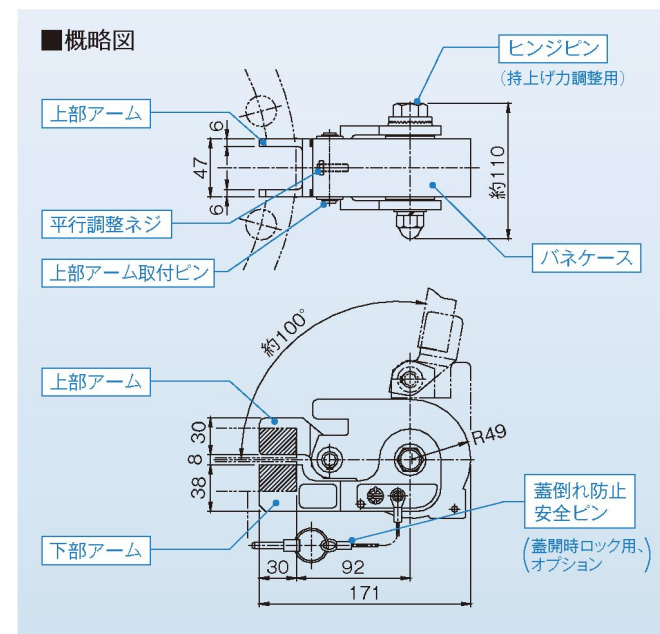
6~13kgf用



YK バランサー 20

S -20：標準型
SR-20：防水型

10~25kgf用

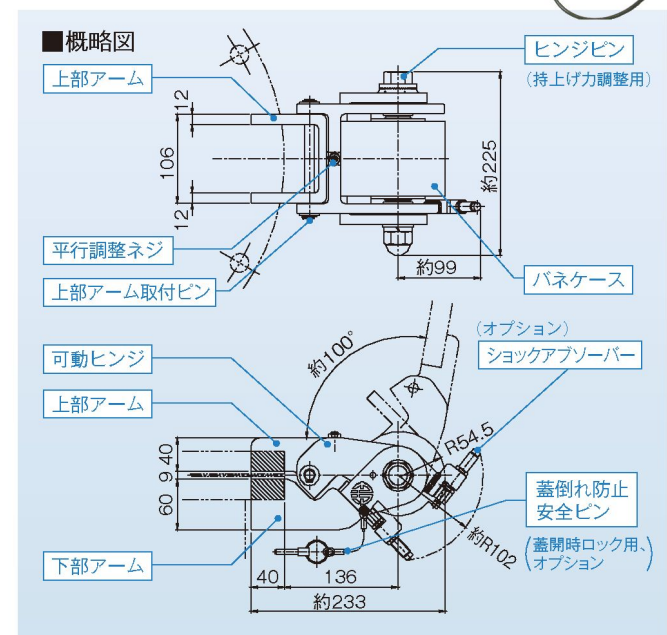


S-10,SR-10 は外形寸法・製品重量が S-20,SR-20 と同じです。

YK バランサー 45

S -45：標準型
SR-45：防水型

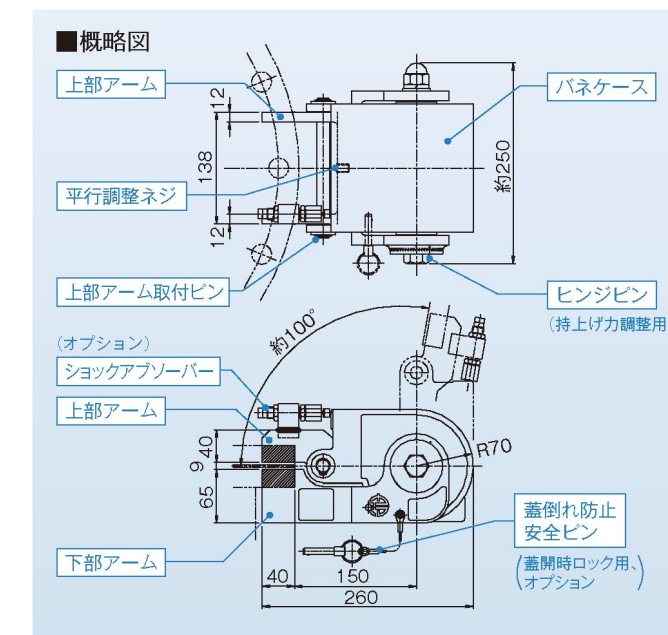
22~50kgf用



YK バランサー 60

S -60：標準型
SR-60：防水型

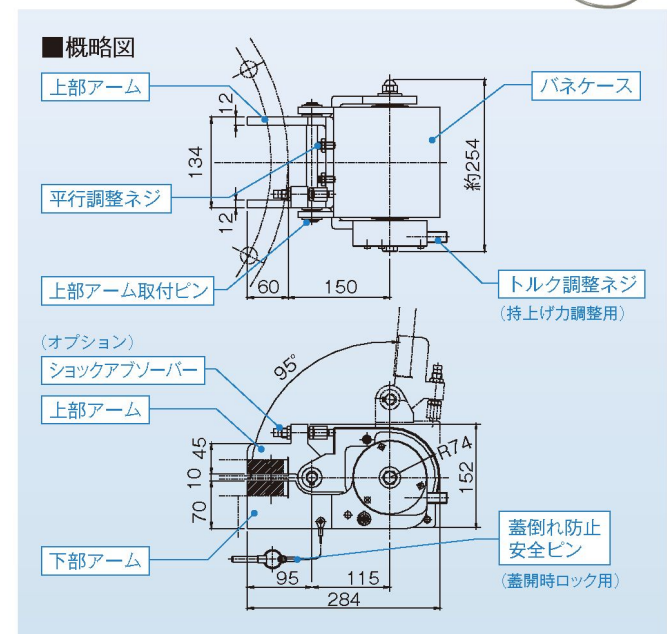
45~65kgf用



YK バランサー 75

S -75：標準型
SR-75：防水型

60~80kgf用



YK バランサー 90

S -90：標準型
SR-90：防水型

80~100kgf用

