

差圧計 電気接点付差圧計

DIFFERENTIAL PRESSURE GAUGES AND SWITCHES



 **旭計器工業株式会社**
ASAHI

<http://www.asahigauge.co.jp>

本社 / 大阪市北区西天満 3丁目 13-10 〒530-0047
TEL.06-6362-7531 FAX.06-6361-1351
E-mail:osaka@asahigauge.co.jp

東京営業所 / 東京都港区芝大門 1-1-21 2F 〒105-0012
TEL.03-3436-5381 FAX.03-3436-5433
E-mail:tokyo@asahigauge.co.jp

四国営業所 / 愛媛県新居浜市郷 1-2-12 〒792-0886
TEL.0897-47-4351 FAX.0897-47-4352
E-mail:shikoku@asahigauge.co.jp

滋賀工場 / 滋賀県湖南市石部中央 3-6-1 〒520-3106
TEL.0748-77-3136 FAX.0748-77-5625
E-mail:shiga@asahigauge.co.jp

ASAHI GAUGE MFG.CO.,LTD.
JAPAN



Head Office / 3-13-10 Nishitenma, Kita-ku, Osaka 530-0047, JAPAN
TEL +81-6-6362-7531 FAX 81-6-6361-1351
E-mail:osaka@asahigauge.co.jp

Tokyo Office / 1-1-21 Shibadaimon, Minato-ku, Tokyo 105-0012, JAPAN
TEL +81-3-3436-5381 FAX 81-3-3436-5433
E-mail:tokyo@asahigauge.co.jp

Shikoku Office / 1-2-12 Gou, Niihama-city, Ehime 792-0886, JAPAN
TEL +81-897-47-4351 FAX +81-897-47-4352
E-mail:shikoku@asahigauge.co.jp

Shiga Plant / 3-6-1 Ishibe-chuo, Konan-city, Shiga 520-3106, JAPAN
TEL +81-748-77-3136 FAX +81-748-77-5625
E-mail:shiga@asahigauge.co.jp

■代理店



ASAHI GAUGE MFG. CO.,LTD.
JAPAN

概要

差圧計は、異なる計測口から取出された2カ所の圧力の差を測定する場合に用いられ、その差圧を目盛板上に指示するものです。

用途

- (1) タンク内の液面の測定
- (2) オリフィスと組合せ、パイプラインの流量測定(流量目盛可)
- (3) フィルターが目詰りの検出

差圧計ご使用上の注意

- (1) 基準となる圧力がL側の場合を⊕目盛としています。
- (2) 圧力接続口的一方だけに片耐圧以上の圧力を加えると狂いを生じる事がありますのでマニホールドバルブのご使用をおすすめします。
- (3) 常用差圧範囲は、最高値の $\frac{1}{2} \sim \frac{2}{3}$ としてください。
- (4) 787S・789型は、ご使用時、上部のエアイベントからエアを抜いてください。

特長

型番 (7内接点付)	品名	特長
784 (784E)	ブルドン管式 偏芯形差圧計	<ul style="list-style-type: none"> ●2カ所の圧力を2本のブルドン管で各々受け、変位の差をリンク機構により指示させています。 ●接液部を全てSUS316にできます。 ●784Eは、指針接点付の差圧計です。
785	密閉形差圧計	<ul style="list-style-type: none"> ●ケースを密閉構造とし、エレメントの内部とケース内の差圧をリンク機構により指示させています。 ●微差圧です。 ●清浄な非腐蝕性ガスに適します。
787S (787SE) (789ME)	ペローズ式 差圧計 (微差圧)	<ul style="list-style-type: none"> ●2カ所の圧力を1ヶのペローズの内外で受け、変位の差をリンク機構により指示させています。 ●787SEは、指針接点付の差圧計です。 ●789MEは、マイクロスイッチ付の差圧計です。 ●高耐圧です。
789 (789E) (789PE)	ペローズ式 差圧計	<ul style="list-style-type: none"> ●787Sと同じ原理ですが、比較的差圧範囲が大きいもの。 ●789Eは、指針接点付の差圧計です。 ●789PEは、リードスイッチ付の差圧計です。 ●高耐圧です。

差圧計仕様表

品名	型番	差圧目盛 MPa	注1 片耐圧 MPa	基準圧力 (耐圧) MPa	差圧目盛 中心角	接液部 材質	大きさ	ケース 形状	接続部 ネジ注2	
									注3	注4
ブルドン 偏芯形	784	0~0.08 ┆ 0~1.6	基準 圧力 迄	差圧目 盛の5 倍以内 MAX 5	約90°	BS SUS316	注3 150	金属 ネジ蓋	A形	G3/8 G1/2
									B形	G3/8 G1/2
									D形	G3/8 G1/2
密閉形	785	0~1.5kPa ┆ 0~0.03MPa	差圧 目盛 迄	MAX 0.5	270°	BS+ NBR	100	金属 ビス締め	A形	G3/8 G1/2
									B形	G3/8 G1/2
									D形	G3/8 G1/2
ペローズ 式	787S	0~1kPa ┆ 0~4kPa	MAX 0.04	MAX 1	270°	SUS316 +NBR	150	金属 ネジ蓋	パイプ 取付	G3/8 G1/2
									パネル 取付	G3/8 G1/2
	789	0~5kPa ┆ 0.6MPa	目盛 0.05 以下は 0.3 その他は 1	MAX 5	270°	SUS316 +NBR 注4	100 150	金属 ネジ蓋	パイプ 取付	RC1/4
									パネル 取付	RC1/4
									パイプ 取付	RC1/4
									パネル 取付	RC1/4

接点付差圧計及び差圧スイッチ仕様表

品名	型番	差圧目盛 MPa	接点方式	注5 指示の 有無	大きさ	接点数	電気特性		
							定格	絶縁抵抗	耐電圧
ブルドン 偏芯形	784E	0~0.08 ┆ 0~1	指針 接点	付	150	1又は2	AC100V 0.5A	DC500V 50Ω以上	AC1500V 1分間 ケース 端子間
ペローズ 式	787SE	0~1kPa ┆ 0~4kPa	指針 接点	付	150	1又は2			
	789E	0~5kPa ┆ 0~0.6MPa			100	1			
	789ME	0~0.015 ┆ 0~0.6	マイクロ スイッチ	付	150	1	抵抗負荷 AC250V5A		
789PE	0~0.03 ┆ 0~0.6	リード スイッチ	付	150 (200)	1又は2	抵抗負荷 AC100V0.1A DC100V0.1A			

- 注1 片耐圧とは最大許し得る過差圧をいいます。
 注2 特殊ネジも製作できます。
 注3 100φも製作できます。
 注4 NBRの他にフッ素ゴム、クロロブレンゴムのものも製作できます。
 注5 指示目盛のないものを差圧スイッチとよびます。
 注6 電流容量10Aのものも製作できます。
 注7 マイクロスイッチ付0~5~0~15kPa指示無1点も製作します。
 789Mとご指示ください。
 注8 SI単位(内側)と他の単位(外側)の二重目盛も製作できます。
 注9 差圧スイッチの隔膜式は0.1MPa以上。

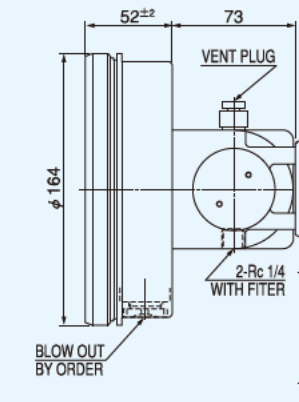
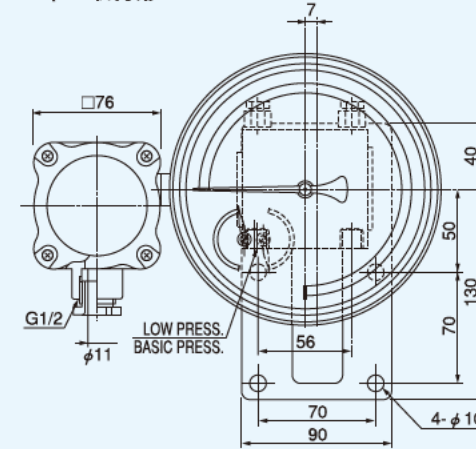
ご注文に際して

型番、差圧目盛(レンジ)、基準圧、基準圧側LかH、均圧弁品番(過圧安全弁付か否か)をご指示ください。

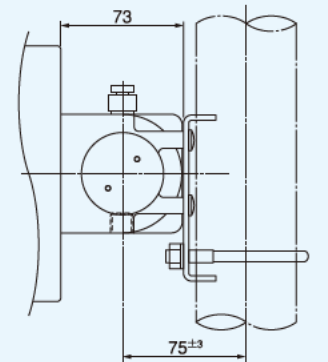
789ME型 マイクロスイッチ式

質量約3kg

パネル取付形



パイプスタンド取付形

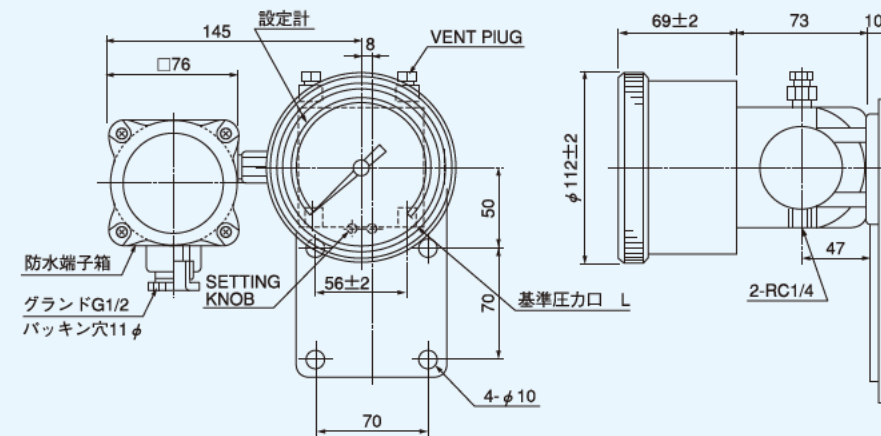


パイプスタンド 取付	1接点	789ME-D951P-1
	2接点	789ME-D951P-2
パネル取付	1接点	789ME-D951L-1
	2接点	789ME-D951L-2

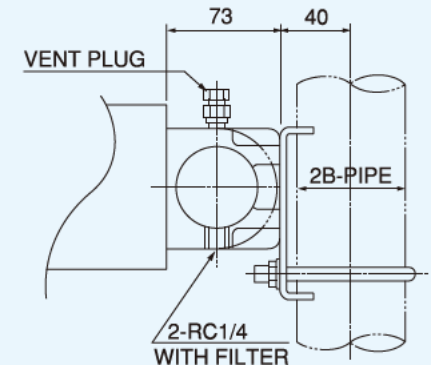
789PE型 リードスイッチ式

質量約3kg

パネル取付形



パイプスタンド取付形

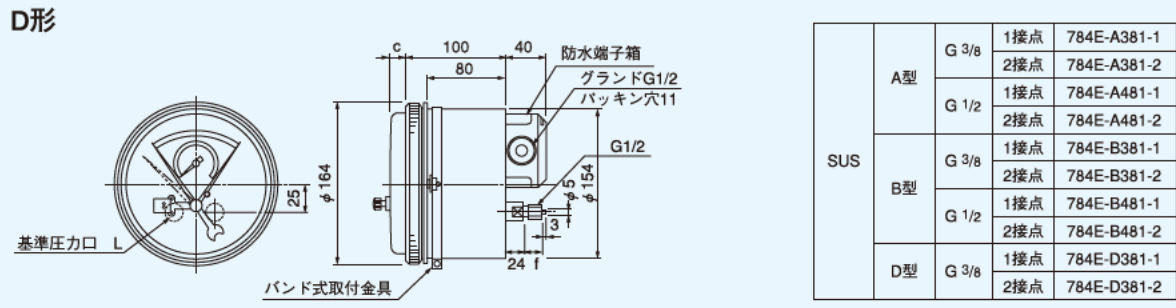
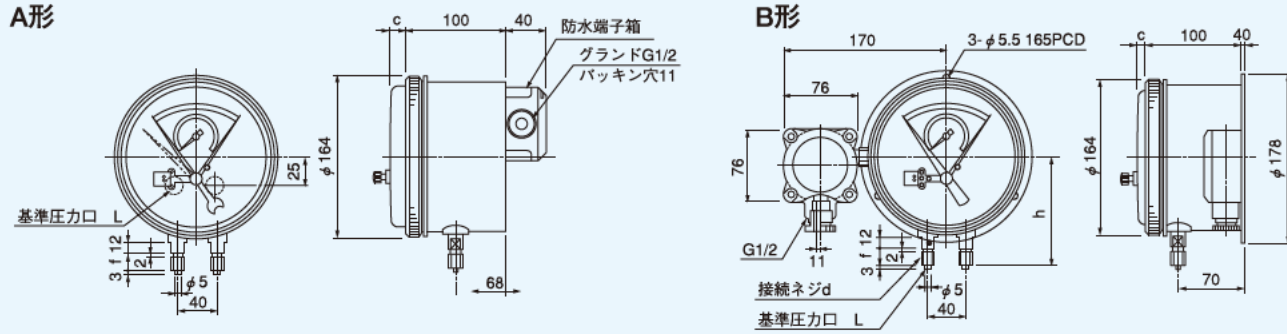


パイプスタンド 取付	1接点	789PE-D951P-1
	2接点	789PE-D951P-2
パネル取付	1接点	789PE-D951L-1
	2接点	789PE-D951L-2

●接点付差圧計●

784E型 ブルドン偏芯形指針接点付 質量約2.6kg (B形)

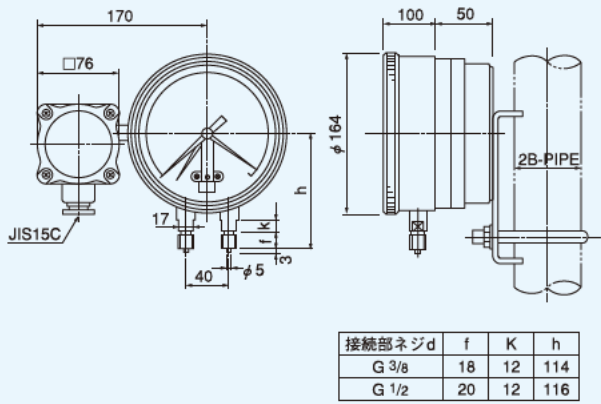
接点数 C	接続部ネジ d	f	h
1接点 9	G 3/8	18	114
2接点 15	G 1/2	20	116



787SE型 ベロース式指針接点付

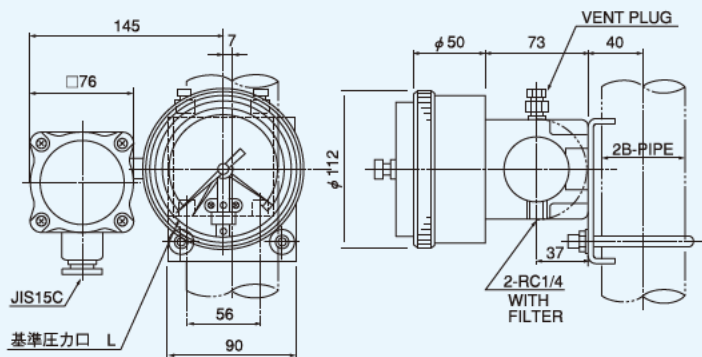
パネル取付式 質量約5.4kg

パイプスタンド取付式



789E型 ベロース式指針接点付 質量約3kg

質量約3kg



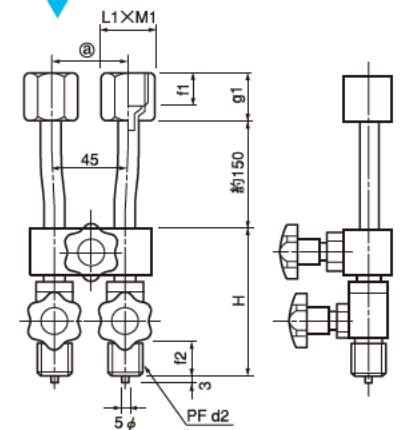
パイプスタンド取付	1接点	789E-D951P-1
	2接点	789E-D951P-2
パネル取付	1接点	789E-D951L-1
	2接点	789E-D951L-2

パネル取付の場合の取付寸法は789型の図面を参照ください。
(注) 圧力導入部G 3/8 (M)、G 1/2 (M) ネジも製作いたします。

型番	精度	エレメント	ケース	隔膜式	許容周囲温度	流体	備考						
BS SUS													
784-A381	±2% F.S.	ブルドン管	ADC 黒色	可	BS・SUS ともに -5~+45°C	液体 気体	基準圧力目盛が付きます。						
784-A481													
784-B381													
784-B481													
784-D381													
784-D481													
785-A350	±1.6% F.S.	空盒	AC 黒色	不可	-5~+45°C	清浄な空気、非腐蝕性気体							
785-A450													
785-B350													
785-B450													
785-D350													
785-D450													
787S-A381P	±1.6% F.S.	ベロース	ADC 黒色	条件により可	-5~+45°C	液体 気体	高片耐圧が必要な時は過圧安全弁付均圧弁をご使用ください。						
787S-A481P													
787S-A381L													
789-D951P			ADC 黒色					SUS304 地肌	但し差圧レンジ 0.05MPa 以上	不可	-5~+45°C	液体 気体	
789-D951L													
789-D981P													
789-D981L													

製品質量は3頁、4頁の図面に記載してあります。

均圧弁 21BV 差圧計の両方の導入口に等しい圧力を加える均圧装置の使用が絶対的に必要です。



均圧弁のご注文に際して

材質	型番	d ₁ ×d ₂	f ₁	g ₁	L ₁ ×M ₁	f ₂	H
SUS	21BV-U33	3/8×3/8	16	25	24×28	18	77
	21BV-U44	1/2×1/2	18	27	26×30	20	79
Bs	21BV-B33	3/8×3/8	16	25	24×28	18	77
	21BV-B44	1/2×1/2	18	27	26×30	20	79

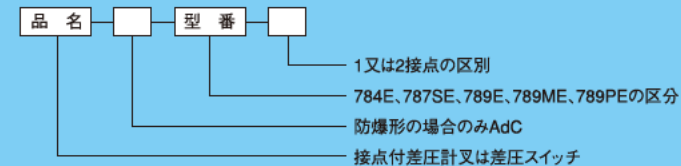
- ご注文の際は型番と、それをつける差圧計の型番とをご指示ください。
- 高い片圧がかかる場合は、過圧安全弁付均圧弁をご使用ください。
- @部分の寸法は差圧計の種類によって異なります。
- 耐圧力は10MPaです。

接点形式及び結線方法

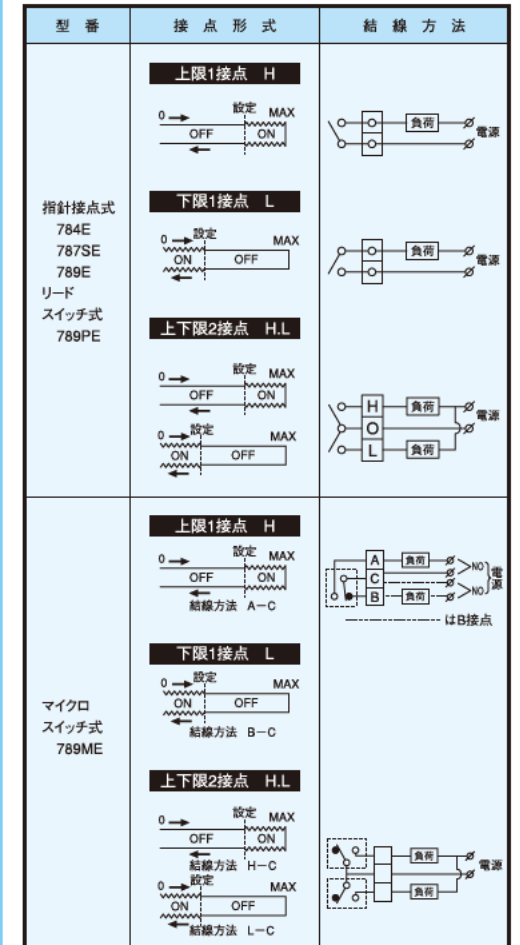
切断差	精度			設定目盛	接点調整法	接点調整範囲	耐圧防爆形 Adc-w MPa (内調のみ)	電線取出口	備考
	指示	設定	再現性						
MAX 1% F.S.	±2% F.S.	±1.6% F.S.	0.5% F.S.	指示目盛と共用	内調式 又は 外調式	0 ~ 100% F.S.	不可	防水端子箱コングジツト G1/2	片耐圧、基準圧力目盛中心角(指示)接液部材質ケース形状は上表差圧計の製番のものと同じ 787ME は789による
MAX 10% F.S.	±1.6% F.S.	±3% F.S.	1% F.S.	約50°	内調式	上限 10 ~ 100% 下限 0 ~ 90%	0.02, 0.05 0.08, 0.1 0.2, 0.4 0.6	JIS15C グランド付	
MAX 5% F.S.	±1.6% F.S.	±1.6% F.S.	1% F.S.	指示目盛と共用	内調式		不可		

製品質量は5頁、6頁の図面に記載してあります。

●接点付差圧計及び差圧スイッチの品番



これらの仕様は製品改良のためことわりなく変更することがあります。

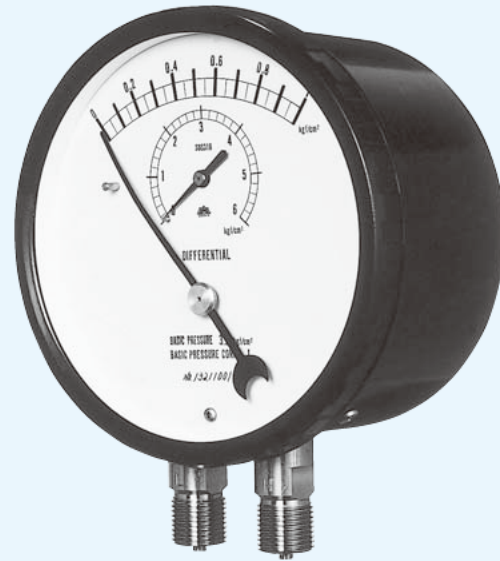
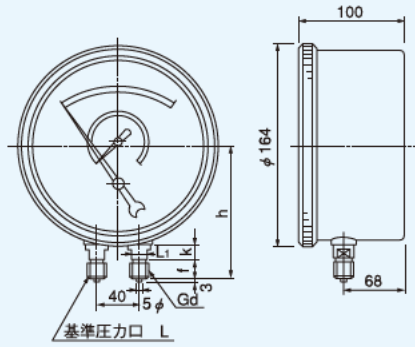


●差圧計●

784型 ブルドン偏芯形

質量約2.3kg
(B形)

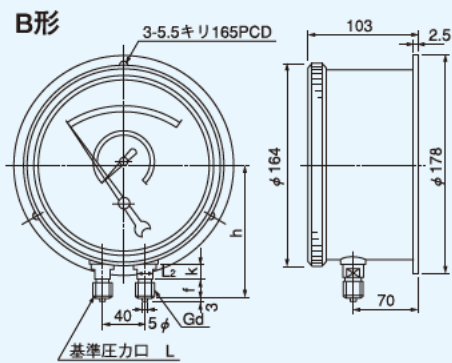
A形



A形

接続部ネジd	f	K	L ₂	h
G 3/8	18	12	14	114
G 1/2	20	12	17	116

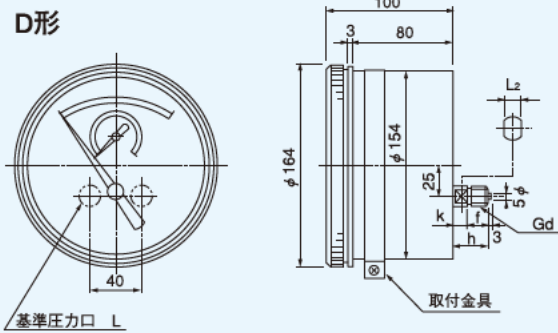
B形



B形

接続部ネジd	f	K	L ₂	h
G 3/8	18	12	14	114
G 1/2	20	12	17	116

D形



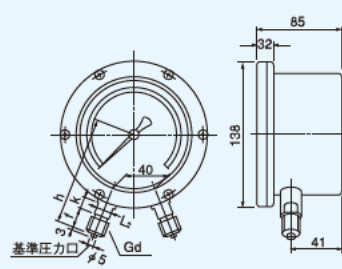
D形

接続部ネジd	f	K	L ₂	h
G 3/8	18	12	17	42
G 1/2	20	12	17	44

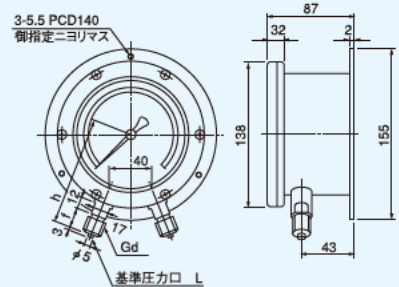
785型 密閉形

質量約1.5kg

A形



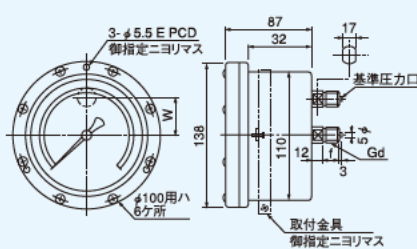
B形



A形・B形

接続部ネジd	f	K	L ₂	h
G 3/8	18	12	17	98
G 1/2	20	12	17	100

D形



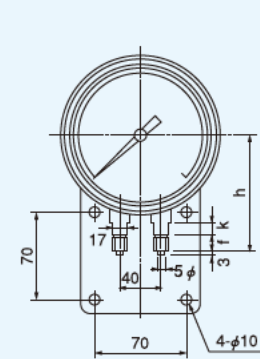
D形

接続部ネジd	f
G 3/8	18
G 1/2	20

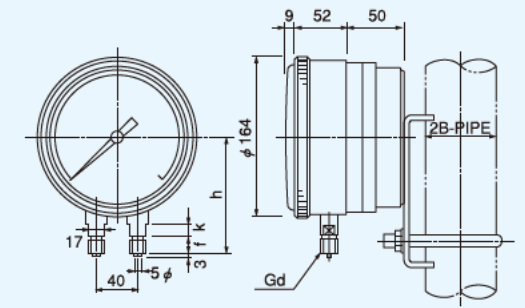
787S型 ベローズ式

質量約5kg

パネル取付式



パイプスタンド取付式

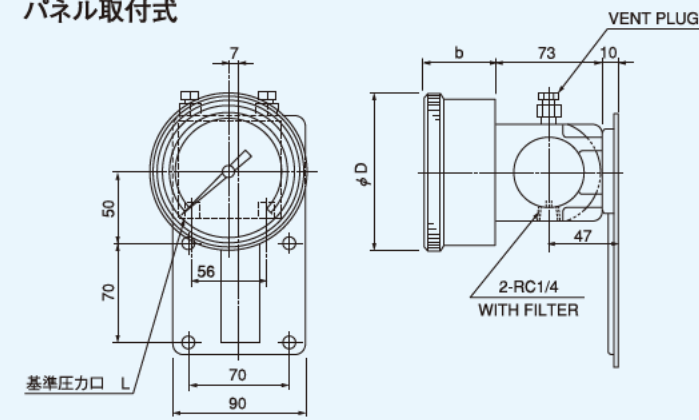


接続部ネジd	f	K	h
G 3/8	18	12	114
G 1/2	20	12	116

789型 ベローズ式

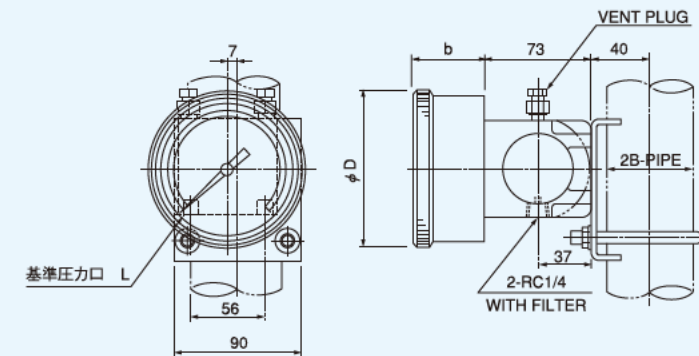
質量100φ 約2.7kg
質量150φ 約3.2kg

パネル取付式

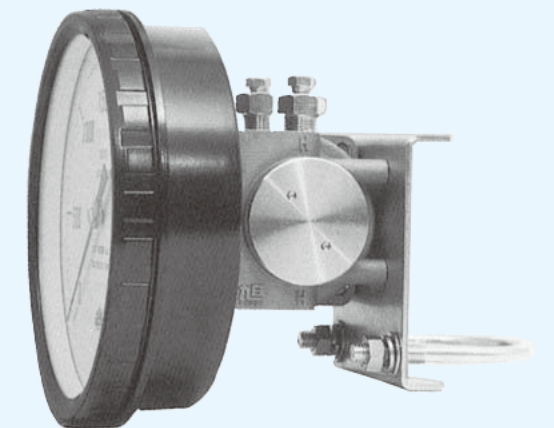


大きさ	D	b	形番
100	112	50	789-D951L
150	164	52	789-D981L

パイプスタンド式



大きさ	D	b	型番
100	112	50	789-D951P
150	164	52	789-D981P



(注) 圧力導入部G3/8(M)、G1/2(M)ネジも製作致します。